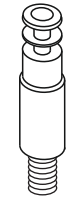


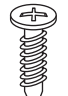
Парящее основание



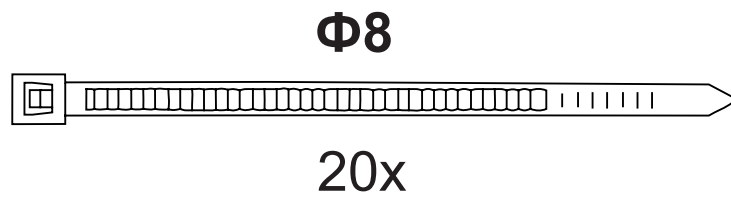
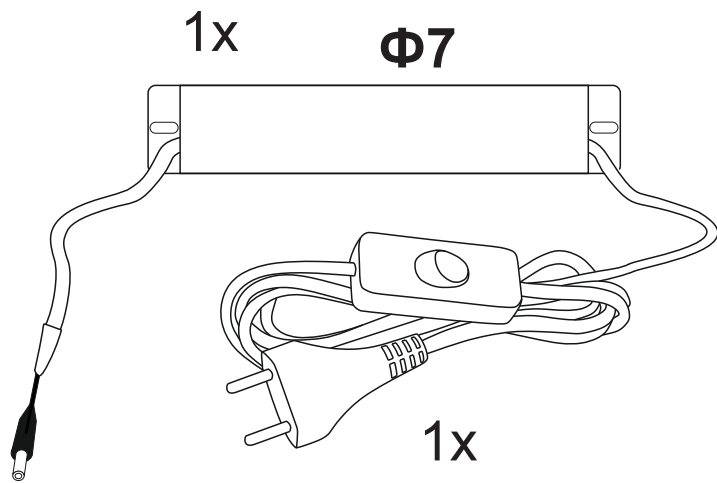
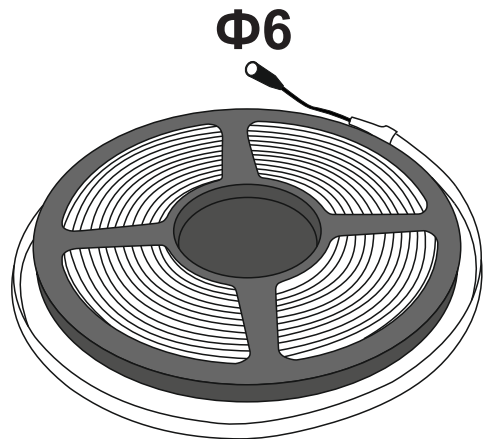
ОРМАТЕК

- Φ1**

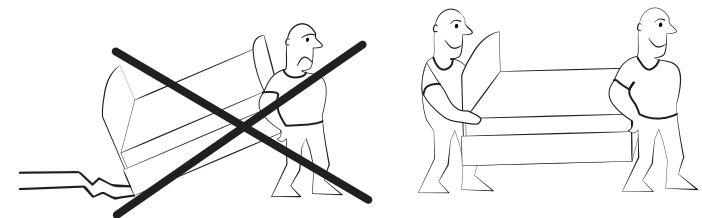
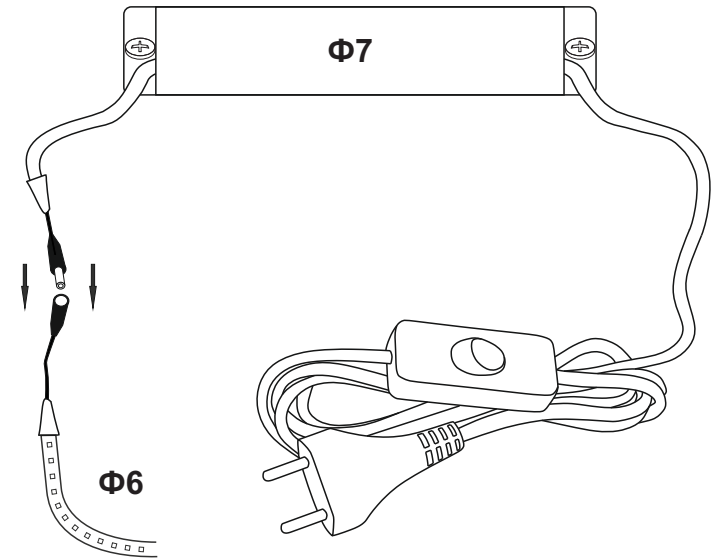
17x
- Φ2**

6x
- Φ3**

6x
- Φ4**

2x
- Φ5**

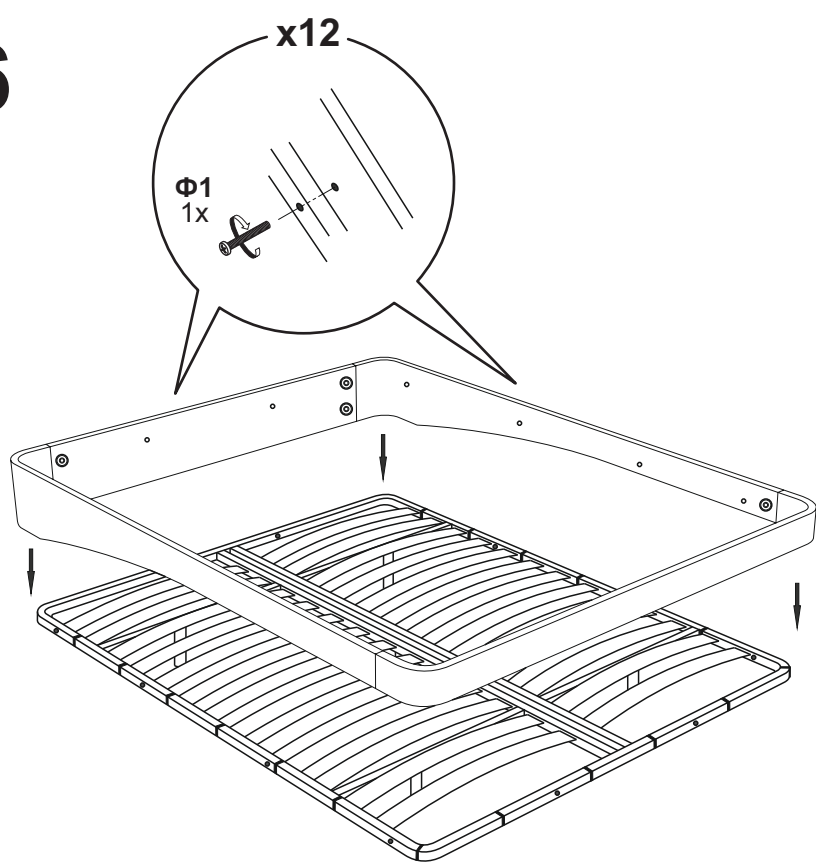
5x



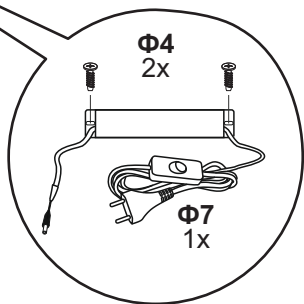
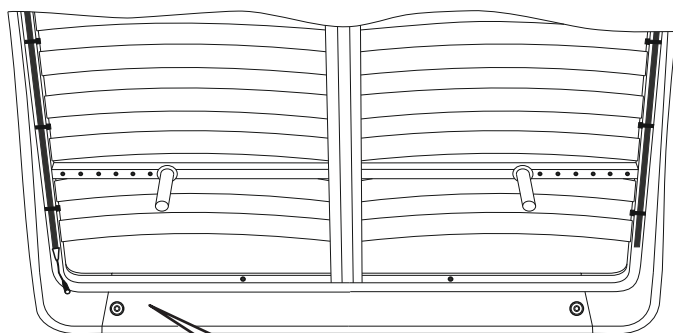
8



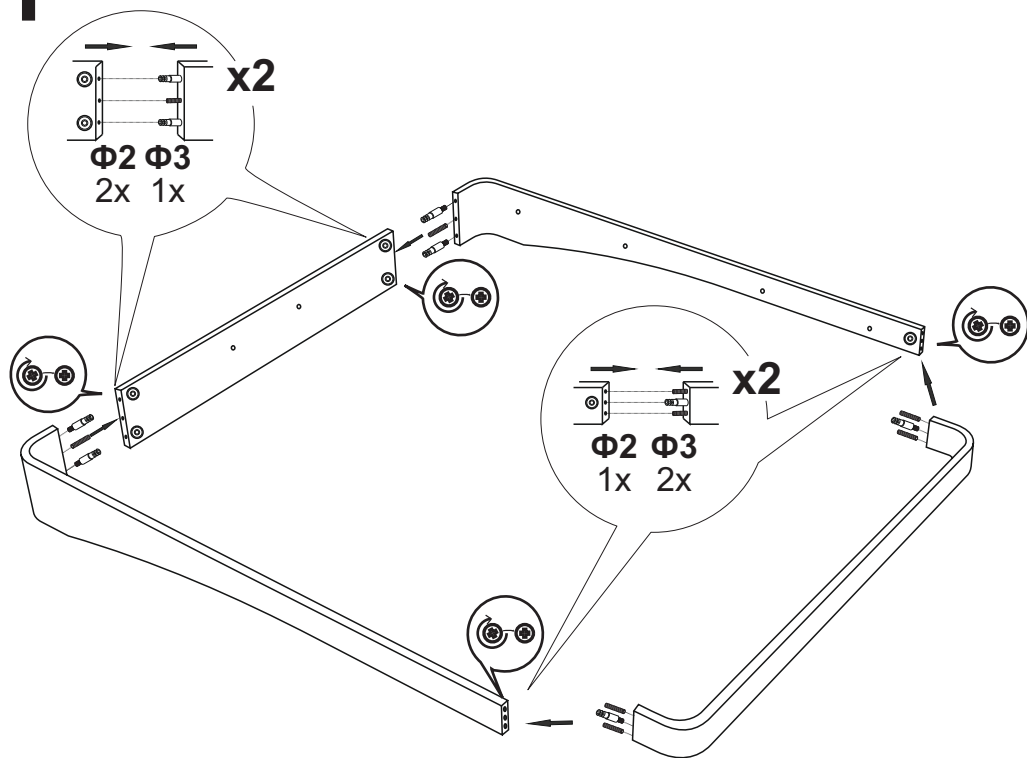
6



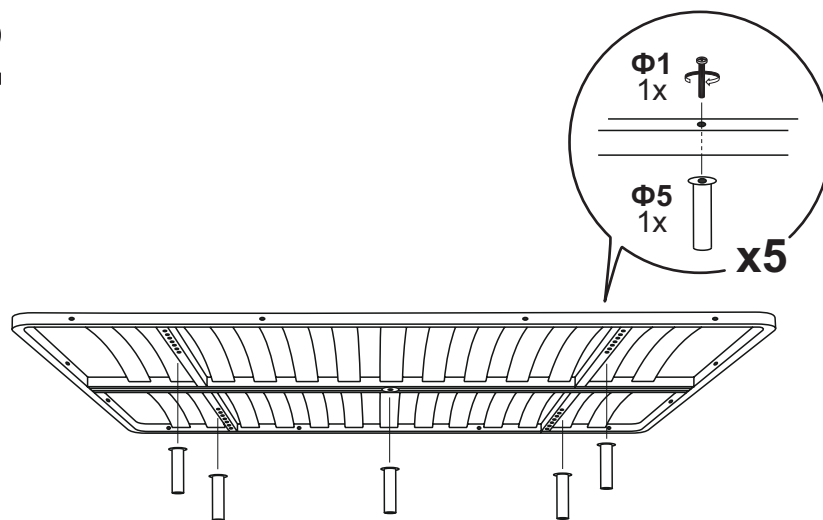
7



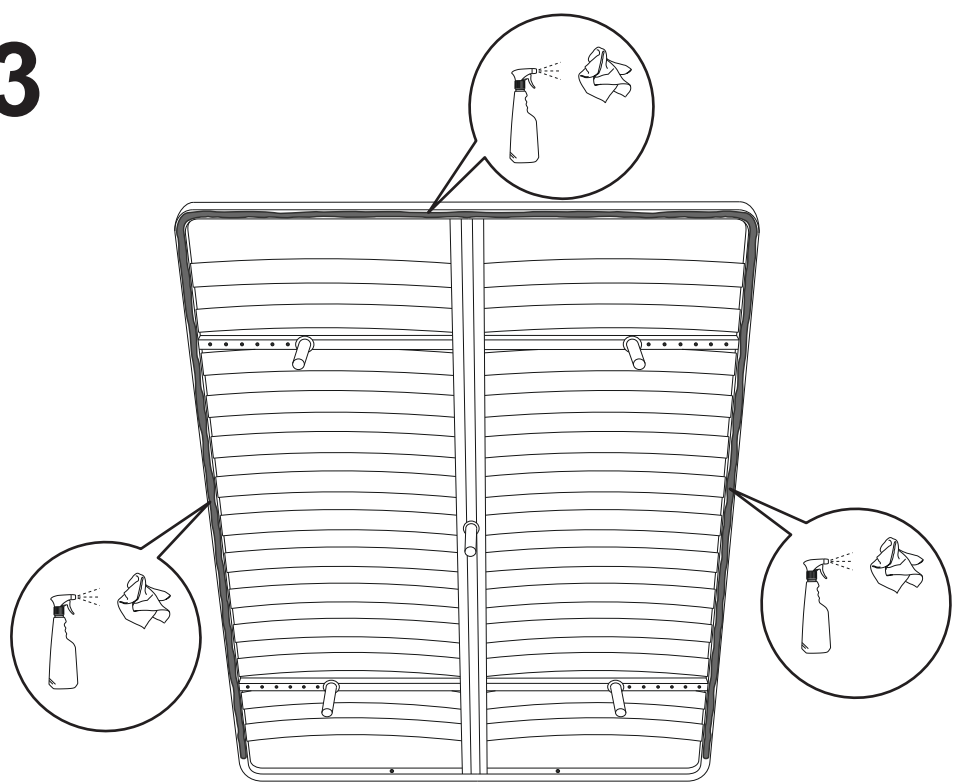
1



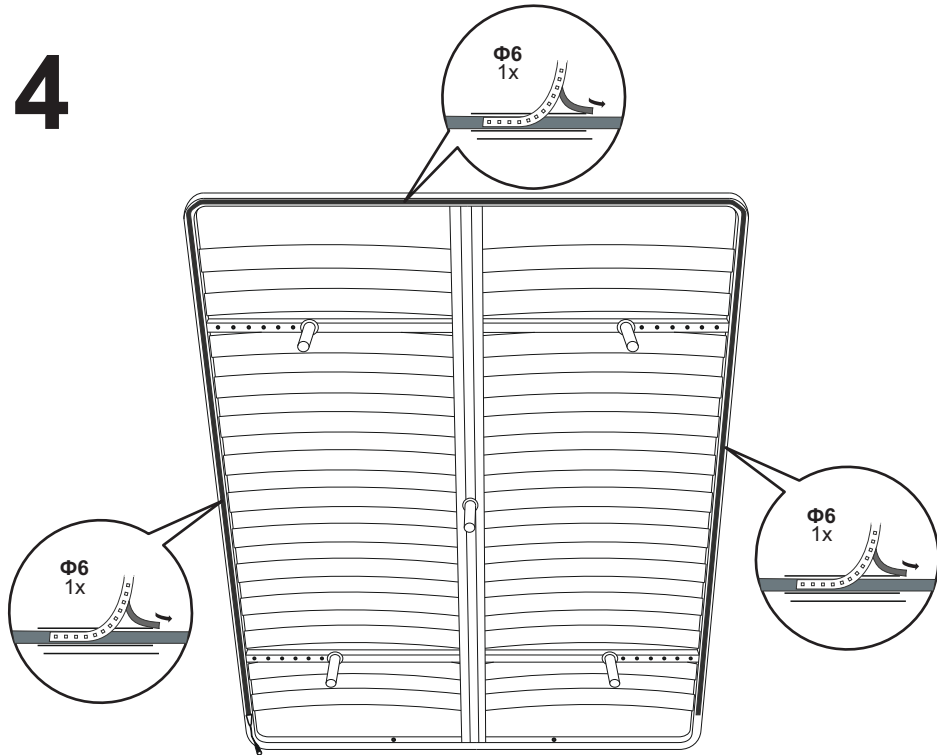
2



3



4



5

